

X-gateway Interface Addendum CC-Link IE Field

Doc: HMSI-27-266, Rev: 1.00



HALMSTAD • CHICAGO • KARLSRUHE • TOKYO • BEIJING • MILANO • MULHOUSE • COVENTRY • PUNE • COPENHAGEN

HMS Industrial Networks
Mailing address: Box 4126, 300 04 Halmstad, Sweden
Visiting address: Stationsgatan 37, Halmstad, Sweden

E-mail: info@hms-networks.com
www.hms-networks.com

必ずお読みください

本ドキュメントは、ここに記載されているインターフェースの機能を十分理解していただくためのものです。本ドキュメントの読者は、ソフトウェア設計や通信システム全般に関して高い知識を備えていることが求められます。インターフェース特有の高度な機能を使用するには、ネットワークの内部詳細、およびネットワーク規格に関する十分な知識が必要です。本製品の使用者は、必要な規格を入手して十分な知識を得るか、または規格に関する知識を必要としない範囲で本製品を使用してください。

責任の範囲

本マニュアルは細心の注意を払って作成されています。誤字や脱字があった場合は、HMS Industrial Networks ABにお知らせください。本ドキュメントに記載されているデータや図表は、何ら拘束力を持ちません。HMS Industrial Networks ABは、製品開発に継続的に取り組むという自社のポリシーに基づき、製品に変更を加える権利を留保します。本ドキュメントの内容は予告なく変更される場合があります。また、本ドキュメントの内容は、HMS Industrial Networks ABによる何らかの保証を表明するものではありません。HMS Industrial Networks ABは、本ドキュメント内の誤りについて一切の責任を負いません。

本製品は様々な用途に応用可能です。本装置の使用者は、必要なあらゆる手段を通じて、本装置の用途が適用される法令、規則、規約、規格の定める性能・安全性に関する要件をすべて満たしていることを検証しなければならぬものとします。

HMS Industrial Networks ABは、いかなる場合であっても、本製品のドキュメントに記載されていない機能やタイミング、機能の副作用によって生じた不具合について一切の責任を負いません。本製品のかかる側面を直接または間接に使用したことによって生じる影響（互換性の問題や安定性の問題など）は、本ドキュメントでは定義されていません。

本ドキュメントの例や図表は、説明のみを目的として使用されています。本製品の個々の使用においては様々なバリエーションや要件が存在するため、本ドキュメントの例や図表に基づいて本製品を使用したことに関して、HMS Industrial Networks ABは一切の責任を負いません。

知的所有権

本ドキュメントに記載されている製品に組み込まれた技術に関する知的所有権はHMS Industrial Networks ABに帰属します。この知的所有権には、米国およびその他の国における特許や出願中の特許が含まれます。

商標

Anybus®は、HMS Industrial Networks ABの登録商標です。その他の商標は、各所有者に帰属します。

!

警告： これはクラス A 製品です。ご家庭でお使いになる場合、電波障害を引き起こす場合があります。その場合は適切な措置をお取りください。

ESD に関する注意事項： 本製品では、ESD（静電気放電）による損傷を受けやすい部品が使用されています。ESD の管理手順に従わない場合、それらの部品が損傷するおそれがあります。本製品を扱う際は、静電気を管理するための予防措置を講じてください。この予防措置を怠った場合、本製品が損傷するおそれがあります。

目次

前書き	本ドキュメントについて	
	関連ドキュメント.....	4
	ドキュメント更新履歴.....	4
	表記と用語.....	4
	サポート.....	4
第1章	CC-Link IE Field インターフェースについて	
	概要.....	5
	特徴.....	5
	外観.....	6
	CC-Link IE Field インターフェースステータス LED.....	7
	コンフィギュレーションスイッチ.....	7
第2章	設置とコンフィギュレーション	
	Gateway Config インターフェース.....	8
第3章	データ交換	
	概要.....	9
	データ表現.....	9
Appendix A	技術仕様	
	CC-Link IE Field コネクタのピン配置.....	12

P. 本ドキュメントについて

本ドキュメントでは、CC-Link IE Field Slave Interface for Anybus X-gateway を動作させる際に必要なネットワーク特有の機能と手順について説明します。Anybus X-gateway の概要や操作の説明については、『Anybus X-gateway User Manual』を参照してください。

P.1. 関連ドキュメント

ドキュメント	作成者
Anybus X-gateway User Manual	HMS
CC-Link IE フィールドネットワーク仕様書	三菱

P.2. ドキュメント更新履歴

リビジョンリスト

リビジョン	日付	作成者	章	説明
1.00	May 2014	SDa	-	最初の正式リリース

P.3. 表記と用語

本ドキュメントでは以下の表記を使用します。

- 番号付きリストは手順を表します。
- 番号なしリストは情報を表します。手順ではありません。
- ‘X-gateway’ は Anybus X-gateway を表します。
- ‘スレーブインターフェース’ は、CC-Link IE Field Slave interface for the Anybus X-gateway を表します。
- ‘ユーザーマニュアル’ は『Anybus X-gateway User Manual』を表します。
- 16進数は NNNNh の形式で表します。ここで、NNNN は 16進の値を表します。
- 16/32 ビットの値は、特に指定がない限り、通常、Motorola (ビッグエンディアン) 形式で格納されます。

P.4. サポート

全般的なお問い合わせ情報とサポートに関する情報は、www.anybus.com の各ページをご覧ください。

1. CC-Link IE Field インターフェースについて

1.1. 概要

CC-Link IE Field Slave Interface for the X-gateway は、直流的に絶縁された CC-Link IE Field インターフェースを実現します。このインターフェースはスレーブデバイスとして動作します。すなわち、CC-Link IE Field マスターからアクセスできますが、それ自身が通信を開始することはありません。

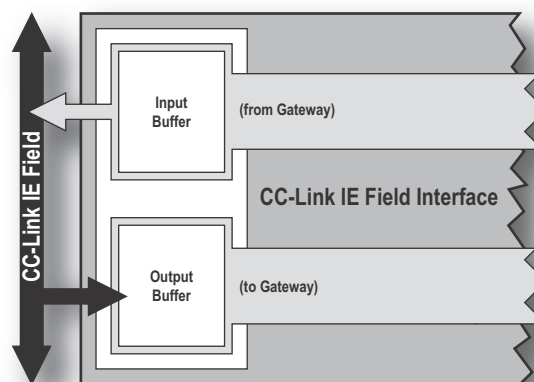
データは、入出力バッファまたは CC-Link IE Field プロトコルにより交換されます。

- 入力バッファ

このバッファには、他のネットワークから転送されたデータ、すなわち CC-Link IE Field マスターにより読み取り可能なデータが保持されます。

- 出力バッファ

このバッファには、他のネットワークに転送されるデータ、すなわち CC-Link IE Field マスターにより書き込み可能なデータが保持されます。



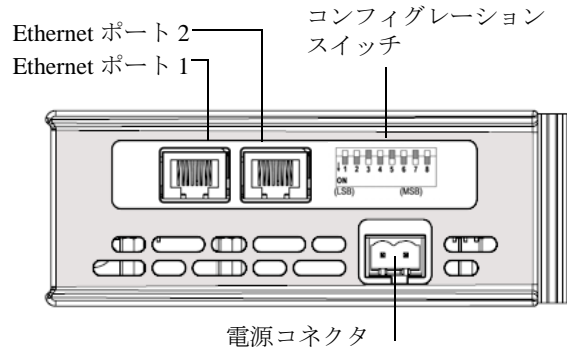
1.2. 特徴

- CC-Link IE Field、インテリジェントデバイス局
- 最大 512 バイトの I/O データ。あらかじめ定義されたスキームに応じて、ビットデータとワードデータに配分。セクション 3.2. を参照してください。
- ボーレート 1 Gbps 固定
- スイッチによる局番のコンフィグレーション

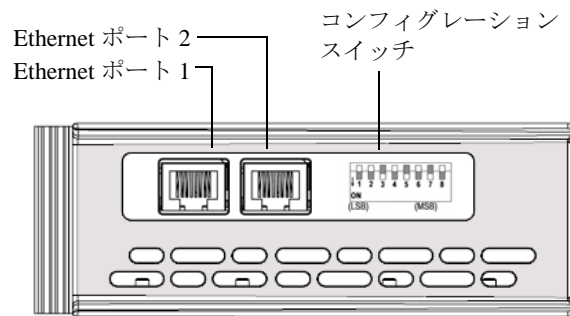
1.3. 外観

CC-Link IE Field スレーブインターフェースは、上部または下部に取り付け可能です。これらのオプションを下図に示します。

上部取り付け時のインターフェース外観

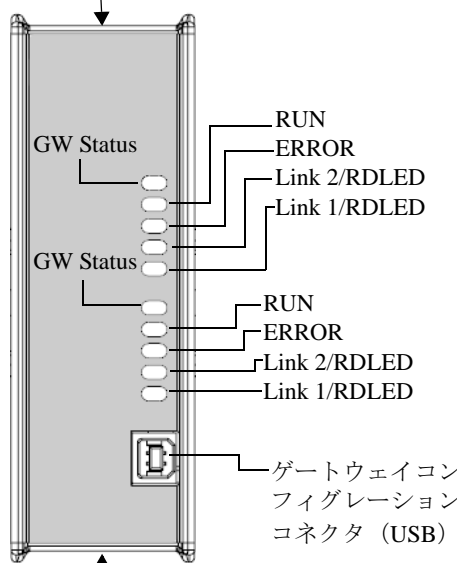


下部取り付け時のインターフェース外観



前面図

上部に取り付けられた CC-Link IE Field インターフェース



下部に取り付けられた CC-Link IE Field インターフェース

Gateway Config コネクタ

詳細は『X-Gateway User Manual』を参照してください。

ゲートウェイ電源コネクタ

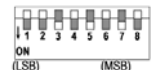
詳細は『X-Gateway User Manual』を参照してください。

1.4. CC-Link IE Field インターフェースステータス LED

LED	LED の状態	意味
GW Status		詳細は X-gateway のユーザーマニュアルを参照してください。
RUN	緑	正常動作
	消灯	ネットワーク未検出、ネットワークタイムアウト
ERROR	赤	- ステーションが正常に動作していない - 局番が重複している - マスターのパラメータエラー - 初期化時に不正な局番が指定された
	赤点滅	リンクエラー
	消灯	正常動作。または電源オフ
LINK 2 (スイッチ 8 を参照)	消灯	- データリンクなし - 電源オフ
	緑	Ethernet ネットワークとリンクが確立
	緑点滅	アクティビティ
RDLED	消灯	- 受信データなし - 電源オフ
	緑	データ受信
LINK 1 (スイッチ 8 を参照)	消灯	- データリンクなし - 電源オフ
	緑	Ethernet ネットワークとリンクが確立
	緑点滅	アクティビティ
SDLED	消灯	- 送信データなし - 電源オフ
	緑	データ送信

1.5. コンフィグレーションスイッチ

起動の前に、スイッチ 1～7 を使ってノード番号を設定します。変更内容は再起動後に有効になります。



スイッチ設定 (1～7)	説明
0	予約。ERROR LED が赤点灯。
1-120	局番設定。スイッチ 1 が LSB。スイッチ 7 が MSB。
(121-126)	無効な局番。ネットワーク通信は行われず、ERROR LED が赤点灯する。
127	メールボックスメッセージが有効な場合、局番はメールボックスメッセージによって設定される。無効な場合、ERROR LED が赤点灯する。

スイッチ 8 は、LED 3 および LED 4 の使い方を規定します。通信状態 (RD/SD) またはリンク状態 (1/2) のどちらを表示するかを選択できます。変更内容は直ちに適用されず。

スイッチ設定 (8)	説明
ON	LED 3 および LED 4 に LINK ステータス情報が表示される
OFF	LED 3 および LED 4 に RD/SD ステータス情報が表示される (デフォルト)

2. 設置とコンフィグレーション

2.1. Gateway Config インターフェース

X-gateway および CC-Link IE Field スレーブインターフェースは、**Anybus Configuration Manager (ACM)** ソフトウェアツールを使用して設定できます。このツールは www.anybus.jp/support から入手できます。

USB コンフィグレーションコネクタを介して ACM をゲートウェイに接続すると、以下の設定を利用できるようになります。

Network Type

Name	CC-Link IE Field Network
------	--------------------------

General

Input I/O data Size (bytes)	20
Output I/O data Size (bytes)	20
Offline option	Clear ▼
Control word/Status word	Disable ▼

下記も参照してください。

- Anybus X-gateway User Manual : ACM の使い方の詳細
- ACM のオンラインヘルプ : 利用可能な設定に関するさらに詳しいヘルプ

3. データ交換

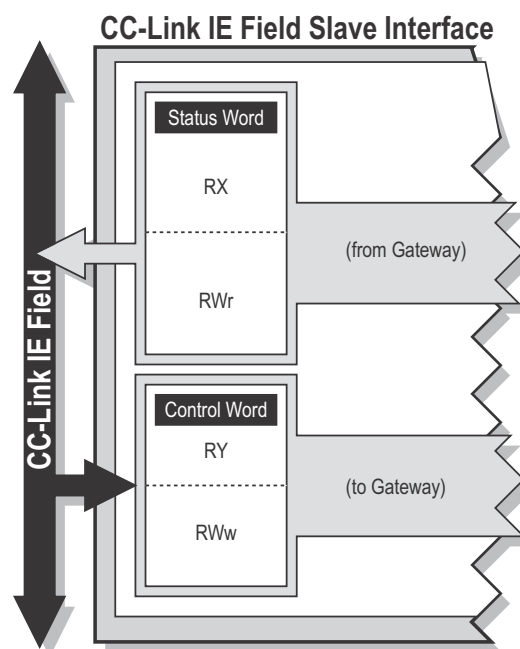
3.1. 概要

CC-Link IE Field スレーブインターフェースは、Anybus X-gateway プラットフォームのための通信ソリューションを実装し、産業用プロトコルをサポートします。

このインターフェースは、2つのバッファ、すなわち入力バッファと出力バッファを介してデータを交換します。これらのバッファには、産業用プロトコルの CC-Link IE Field を用いてアクセスできます。

I/O データは周期データ (RWx, RY, RX の各ポイント) として転送されます。

注：本マニュアルでは、Control/Status Word および Live List については扱っていません。詳細については、『Anybus-X Gateway Generic User Manual』を参照してください。



3.2. データ表現

CC-Link IE Field ネットワーク上の周期データである I/O データは、ビット情報とワード情報に分けられます。I/O サイズは、データ配分の予測が可能のように、ビット情報からなる 16 ビットのブロックを含む最初の部分と、ワード情報からなる 64 ビットのブロックを含む 2 番目の部分に分かれています。以下にそのデータ配分を示します。

I/O サイズ (バイト)	ビットデータ (バイト)	ワードデータ (バイト)	CC-Link ポイント (ビット/ワード)	トータルサイズ (バイト)
0<Size<= 2	Size	0	16/4	10
2<Size<= 10	2	Size-2	16/4	10
10<Size<= 12	4	Size-4	32/4	12
12<Size<= 20	4	Size-4	32/8	20
20<Size<= 22	6	Size-6	48/8	22
22<Size<= 30	6	Size-6	48/12	30
30<Size<= 32	8	Size-8	64/12	32
32<Size<= 40	8	Size-8	64/16	40
40<Size<= 42	10	Size-10	80/16	42
42<Size<= 50	10	Size-10	80/20	50
50<Size<= 52	12	Size-12	96/20	52
52<Size<= 60	12	Size-12	96/24	60
60<Size<= 62	14	Size-14	112/24	62

62<Size<= 70	14	Size-14	112/28	70
70<Size<= 72	16	Size-16	128/28	72
72<Size<= 80	16	Size-16	128/32	80
80<Size<= 82	18	Size-18	144/32	82
82<Size<= 90	18	Size-18	144/36	90
90<Size<= 92	20	Size-20	160/36	92
92<Size<= 100	20	Size-20	160/40	100
100<Size<= 102	22	Size-22	176/40	102
102<Size<= 110	22	Size-22	176/44	110
110<Size<= 112	24	Size-24	192/44	112
112<Size<= 120	24	Size-24	192/48	120
120<Size<= 122	26	Size-26	208/48	122
122<Size<= 130	26	Size-26	208/52	130
130<Size<= 132	28	Size-28	224/52	132
132<Size<= 140	28	Size-28	224/56	140
140<Size<= 142	30	Size-30	240/56	142
142<Size<= 150	30	Size-30	240/60	150
150<Size<= 152	32	Size-32	256/60	152
152<Size<= 160	32	Size-32	256/64	160
160<Size<= 162	34	Size-34	272/64	162
162<Size<= 170	34	Size-34	272/68	170
170<Size<= 172	36	Size-36	288/68	172
172<Size<= 180	36	Size-36	288/72	180
180<Size<= 182	38	Size-38	304/72	182
182<Size<= 190	38	Size-38	304/76	190
190<Size<= 192	40	Size-40	320/76	192
192<Size<= 200	40	Size-40	320/80	200
200<Size<= 202	42	Size-42	336/80	202
202<Size<= 210	42	Size-42	336/84	210
210<Size<= 212	44	Size-44	352/84	212
212<Size<= 220	44	Size-44	352/88	220
220<Size<= 222	46	Size-46	368/88	222
222<Size<= 230	46	Size-46	368/92	230
230<Size<= 232	48	Size-48	384/92	232
232<Size<= 240	48	Size-48	384/96	240
240<Size<= 242	50	Size-50	400/96	242
242<Size<= 250	50	Size-50	400/100	250
250<Size<= 252	52	Size-52	416/100	252
252<Size<= 260	52	Size-52	416/104	260
260<Size<= 262	54	Size-54	432/104	262
262<Size<= 270	54	Size-54	432/108	270
270<Size<= 272	56	Size-56	448/108	272
272<Size<= 280	56	Size-56	448/112	280
280<Size<= 282	58	Size-58	464/112	282
282<Size<= 290	58	Size-58	464/116	290
290<Size<= 292	60	Size-60	480/116	292

292<Size<= 300	60	Size-60	480/120	300
300<Size<= 302	62	Size-62	496/120	302
302<Size<= 310	62	Size-62	496/124	310
310<Size<= 312	64	Size-64	512/124	312
312<Size<= 320	64	Size-64	512/128	320
320<Size<= 322	66	Size-66	528/128	322
322<Size<= 330	66	Size-66	528/132	330
330<Size<= 332	68	Size-68	544/132	332
332<Size<= 340	68	Size-68	544/136	340
340<Size<= 342	70	Size-70	560/136	342
342<Size<= 350	70	Size-70	560/140	350
350<Size<= 352	72	Size-72	576/140	352
352<Size<= 360	72	Size-72	576/144	360
360<Size<= 362	74	Size-74	592/144	362
362<Size<= 370	74	Size-74	592/148	370
370<Size<= 372	76	Size-76	608/148	372
372<Size<= 380	76	Size-76	608/152	380
380<Size<= 382	78	Size-78	624/152	382
382<Size<= 390	78	Size-78	624/156	390
390<Size<= 392	80	Size-80	640/156	392
392<Size<= 400	80	Size-80	640/160	400
400<Size<= 402	82	Size-82	656/160	402
402<Size<= 410	82	Size-82	656/164	410
410<Size<= 412	84	Size-84	672/164	412
412<Size<= 420	84	Size-84	672/168	420
420<Size<= 422	86	Size-86	688/168	422
422<Size<= 430	86	Size-86	688/172	430
430<Size<= 432	88	Size-88	704/172	432
432<Size<= 440	88	Size-88	704/176	440
440<Size<= 442	90	Size-90	720/176	442
442<Size<= 450	90	Size-90	720/180	450
450<Size<= 452	92	Size-92	736/180	452
452<Size<= 460	92	Size-92	736/184	460
460<Size<= 462	94	Size-94	752/184	462
462<Size<= 470	94	Size-94	752/188	470
470<Size<= 472	96	Size-96	768/188	472
472<Size<= 480	96	Size-96	768/192	480
480<Size<= 482	98	Size-98	784/192	482
482<Size<= 490	98	Size-98	784/196	490
490<Size<= 492	100	Size-100	800/196	492
492<Size<= 500	100	Size-100	800/200	500
500<Size<= 502	102	Size-102	816/200	502
502<Size<= 510	102	Size-102	816/204	510
510<Size<= 512	104	Size-104	832/204	512

A. 技術仕様

A.1. CC-Link IE Field コネクタのピン配置

ピン	信号
1	TD+
2	TD-
3	RD+
4	終端
5	終端
6	RD-
7	終端
8	終端

