

# User Manual

# Anybus® X-gateway

Doc.Id. JCM-1201-007

Rev. 1.13

---

## HMS Industrial Networks AB

	☎	✉
Germany	+ 49 - 721 - 96472 - 0	ge-sales@hms-networks.com
Japan	+ 81 - 45 - 478 - 5340	jp-sales@hms-networks.com
Sweden	+ 46 - 35 - 17 29 20	sales@hms-networks.com
U.S.A.	+ 1 - 312 - 829 - 0601	us-sales@hms-networks.com
France	+ 33 - 3 89 32 76 76	fr-sales@hms-networks.com
Italy	+ 39 - 347 - 00894 - 70	it-sales@hms-networks.com
China	+ 86 - 10 - 8532 - 3183	cn-sales@hms-networks.com





# 目次

序文	このマニュアルについて	
	このドキュメントの使い方.....	P-1
	重要なユーザ情報.....	P-1
	関連マニュアル.....	P-2
	マニュアル更新履歴.....	P-2
	規約と用語集.....	P-2
	サポート.....	P-3
第1章	<b>Anybus X-gateway について</b>	
	概要.....	1-1
	機能概要.....	1-1
	外観.....	1-2
	インストール.....	1-3
	DIN レール・インストール.....	1-3
	電源.....	1-3
	ネットワーク・インストール.....	1-3
第2章	<b>基本操作</b>	
	データ交換.....	2-1
	ステータスと診断.....	2-2
	ステータス・ワード.....	2-2
	ライブラリスト(マスター・コンフィグレーションのみ).....	2-3
	ネットワーク個別ステータス.....	2-3
	ネットワークからのゲートウェイの制御.....	2-4
	制御ワード.....	2-4
	ネットワーク個別制御.....	2-4
	データ・マッピング.....	2-5
	エラー処理.....	2-6

<b>第3章</b>	<b>ゲートウェイ・コンフィグ・インターフェース</b>	
	概論 .....	3-1
	通信設定 .....	3-2
	メニュー・インターフェース .....	3-3
	メインメニュー .....	3-3
	ゲートウェイ・システム情報の表示 .....	3-4
	フィールドバス・システム情報の表示 .....	3-4
	ゲートウェイ・システム・コンフィグレーションの表示 .....	3-4
	フィールドバス・システム・コンフィグレーションの表示 .....	3-5
	操作ステータス情報 .....	3-6
	コンフィグレーションの変更 .....	3-7
	<b>概論</b> .....	3-7
	<b>設定</b> .....	3-8
	コンフィグレーション・アップロード / ダウンロード .....	3-9
	操作モードの変更 (マスター・コンフィグレーションのみ) .....	3-10
<b>第4章</b>	<b>コネクタとケーブル</b>	
	電源 .....	4-1
	ゲートウェイ・コンフィグ・インターフェース .....	4-1
	ヌルモデム・ケーブル回路図 .....	4-1
<b>アペンディックス A</b>	<b>機構図</b>	
<b>アペンディックス B</b>	<b>技術仕様</b>	
	電源 .....	B-1
	保護接地とシールド .....	B-1
	温度 .....	B-1
	相対湿度 .....	B-1
	EMC 適合 .....	B-1

## このマニュアルについて

### このドキュメントの使い方

このマニュアルは Anybus X- gateway の機能をご理解頂くことを意図しています。Addendum 等その他のマニュアルで説明されているネットワーク個別の機能については触れていません。

このマニュアルの読者は産業用ネットワーク・システムと通信システムに詳しいことが前提とされています。

より詳細な情報やドキュメントについては HMS website ‘[www.anybus.com](http://www.anybus.com)’ を参照してください。

### 重要なユーザ情報

このドキュメントにあるデータや図は強制するものではありません。HMS Industrial Networks AB は継続して製品を開発する方針に沿って製品を変更する権利を保持します。このドキュメント内の情報は、予告なく変更されることがあります。HMS Industrial Networks AB は、このドキュメントにより生じたいかなるエラーに対しても責任を負いません。

この製品には多くのアプリケーションがあります。このデバイスの使用に責任のある者は、アプリケーションがいかなる関係法令、規則、コードそして規格も含めて、性能と安全要求事項を満たすことを確かめるために、すべての必要な手続きがとられていなければならないことを保証しなければなりません。

Anybus® は、HMS Industrial Networks AB の登録商標です。その他については各社の商標です。

このマニュアルの例と図は実例を挙げるのが目的です。特殊な実装に関連した多くの変数や要件があるため、HMS Industrial Networks はこれらの例と図に基づいた実際の使用に対して責任または義務を保証することができません。

- |                |  |
|----------------|--|
| <b>警告：</b>     | これはクラス A 製品です。使用される環境によって製品は電波干渉の原因になる可能性があります、その場合にはお客様にて十分な検証が必要になる場合があります。                                  |
| <b>EDS 注記：</b> | この製品は ESD（静電気放電）に敏感な部分が含まれているため、ESD 対策が十分でない場合には破損する可能性があります。製品を直接手で扱うときは静電気対策が必要です。これらを行わないと製品を破損させる可能性があります。 |

## 関連マニュアル

マニュアル名	作成者
-	-

## マニュアル更新履歴

### 最近の更新 (1.11...1.12)

変更内容	ページ
記載の訂正	タイトルページとページ
ステータス・ワードの一般エラー・カウンタを正しい記述への変更	2-2

### 改訂版リスト

改訂番号	改訂日	作成者	章	記述
1.00	2004-04-02	PeP	全章	初回リリース
1.01	2005-02-14	PaL	第 5、7、8 章	リセットビット、オフセットビット・メインメニュー
1.02	2005-09-01	PaL	第 6、7、8 章	コントロール / ステータスとライブラリのデフォルト設定の変更
1.10	2007-06-25	PeP	全章	内容の大幅な改訂
1.11	2007-11-23	PeP	序文と第 2 章	マイナー更新
1.12	2009-05-08	KeL	Preface and 2	Minor update
1.13	2011-02-07	KaD	3, B	Minor update

## 規約と用語集

以下の規約がこのマニュアル中で使用されます。

- 番号をつけたリストが連番で提供されます。
- 黒丸をつけたリストは情報を提供していますが手順のステップではありません。
- ‘gateway’、‘X-gateway’ という用語は Anybus X-gateway を意味します。
- 16 進値は NNNNh というフォーマットで書かれ NNNN は 16 進法の値です。
- このドキュメント内のすべての寸法表記は、他に記述がない限り  $\pm 0.25\text{mm}$  の誤差があります。
- 16/32 ビット値は、一般的に記述がない限り Motorola フォーマット（ビッグエンディアン）で保存されます。
- バイトという用語は常に 8 ビットのストリングです。

# サポート

## HMS Sweden (Head Office)

E-mail: support@hms-networks.com  
Phone: +46 (0) 35 - 17 29 20  
Fax: +46 (0) 35 - 17 29 09  
Online: www.anybus.com

## HMS North America

E-mail: us-support@hms-networks.com  
Phone: +1-312-829-0601  
Toll Free: +1-888-8-Anybus  
Fax: +1-312-738-5873  
Online: www.anybus.com

## HMS Germany

E-mail: ge-support@hms-networks.com  
Phone: +49-721-96472-0  
Fax: +49-721-964-7210  
Online: www.anybus.com

## HMS Japan

E-mail: jp-support@hms-networks.com  
Phone: +81-45-478-5340  
Fax: +81-45-476-0315  
Online: www.anybus.com

## HMS China

E-mail: cn-support@hms-networks.com  
Phone: +86 10 8532 3023  
Online: www.anybus.com

## HMS Italy

E-mail: it-support@hms-networks.com  
Phone: +39 039 59662 27  
Fax: +39 039 59662 31  
Online: www.anybus.com

## HMS France

E-mail: fr-support@hms-networks.com  
Phone: +33 (0) 3 89 32 76 41  
Fax: +33 (0) 3 89 32 76 31  
Online: www.anybus.com

# Anybus X-gateway について

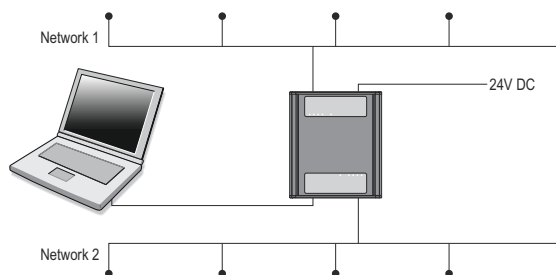
## 概要

Anybus X-gateway はネットワーク・ゲートウェイ製品群で異なるタイプの2つのネットワークをシームレスに接続します。

ゲートウェイは特許取得Anybusテクノロジーをベースにしています。実績のある産業用通信ソリューションが世界中の産業用オートメーション製品の先進メーカーにより使用されています。

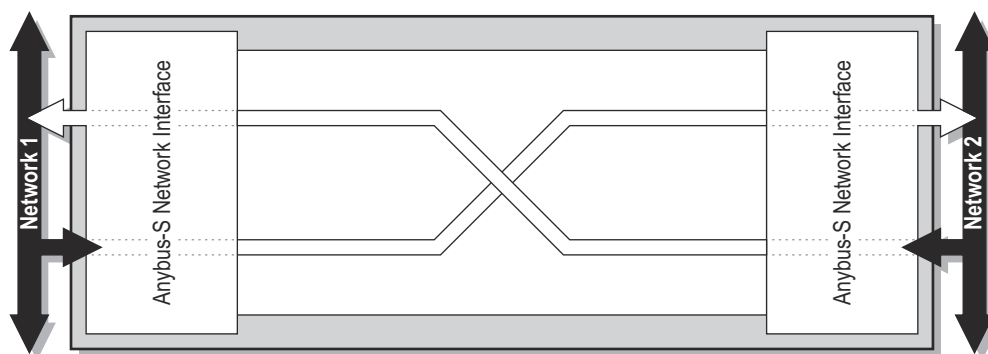
Anybus X-gateway はマスタースレーブの機能性とイーサネット能力の両方をゲートウェイのバージョンとともに提供することによって一般的なゲートウェイの構想を高めます。

さらにゲートウェイは共通ターミナル・エミュレーション・ソフトウェアと標準ヌルモデム・ケーブルを使用する構成になっています。独自のコンフィグレーション・ソフトウェアやユーティリティは必要ありません。(実際フィールドバス・ネットワーク通信設定時にはコンフィグレーション・ツールが必要となる場合があります。)



## 機能概要

内部ではゲートウェイは2台の Anybus-S ネットワーク・インターフェース・カードで構成されていて、インテリジェントなゲートウェイ・プラットフォームを通して内部接続されます。基本的にはひとつのネットワークからもう一方へあるいはその逆と下図に示すようにデータが転送されます。この設計によりマスター / スレーブの両方のどんなネットワーク・システムの組み合わせも可能にします。



**注意:** このドキュメントはネットワーク個別の機能についてはカバーしていません。その情報は別冊の、X-gateway Interface Addendum 個別ドキュメントに記載されています。



## 外観

X-gateway プラットフォームの柔軟性の高いデザインはネットワーク・インターフェースが上向きでも下向きでもマウントすることが可能です。マウントの向きはオンボード・スイッチ、コネクタ等の位置に影響します。

### 前から見た図

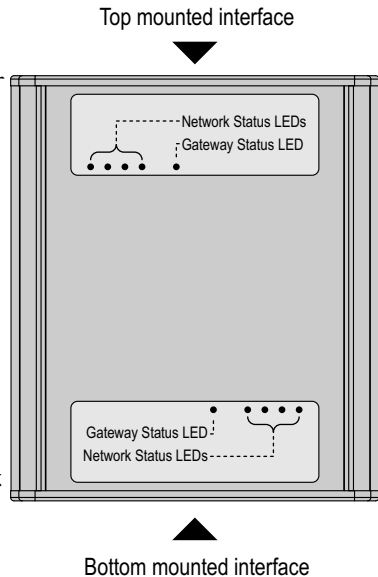
- ゲートウェイ・ステータス LED

これらの LED は各ネットワーク・インターフェースの全体のステータスを反映します。

カラー	表示
緑	通信中
赤	通信エラー
赤点滅	ネットワーク・インターフェース・エラー
オフ	電源なし

- ネットワーク・ステータス LED

(X-gateway Interface Addendum を参照してください。)



### 上から見た図

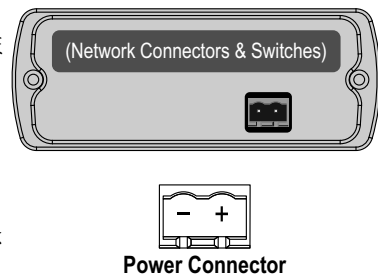
- 電源コネクタ

電源コネクタはゲートウェイの上に位置しています。

4-1 “電源” も参照してください。

- ネットワーク・コネクタ&スイッチ

(X-gateway Interface Addendum を参照してください。)



### 下から見た図

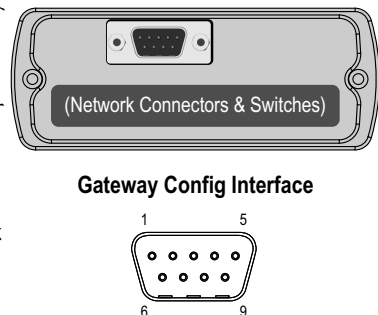
- ゲートウェイ・コンフィグ・コネクタ

ゲートウェイ・コンフィグ・インターフェースはゲートウェイの下に位置しています。

3-1 “ゲートウェイ・コンフィグ・インターフェース”、4-1 “電源” を参照してください。

- ネットワーク・コネクタ&スイッチ

(X-gateway Interface Addendum を参照してください。)



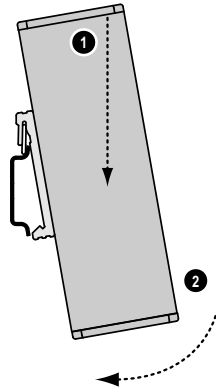
## インストール

### DIN レール・インストール

ゲートウェイは DIN レールにマウントすることができます。正しく EMC 動作を確認するには DIN レールが保護されたアース (PE) に接続される必要があります。

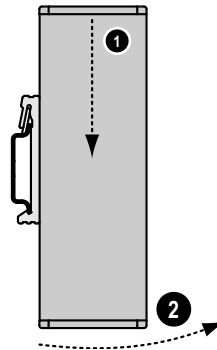
#### スナップ・オン

ゲートウェイを DIN レール上に固定するには DIN レール・コネクタを図に従って配列、上の (1) を強く押し、下の (2) の位置を押します。



#### スナップオフ

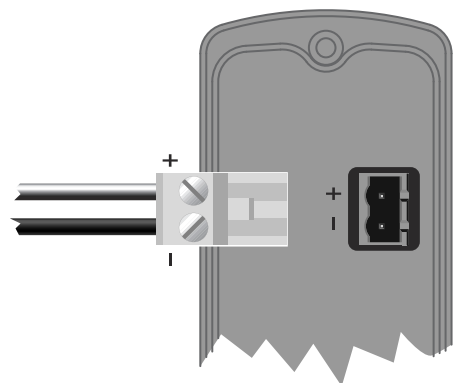
ゲートウェイをはずすには上の (1) を強く押し、下の部分を DIN レール (2) からはずします。



### 電源

ゲートウェイは  $24V \pm 10\%$  の電源を必要とします。電源は 2 極のプラグ可能なスクリュー・コネクタで供給されます。

コネクタは分極していますので、誤ると動作せず、製品にダメージを与えます。



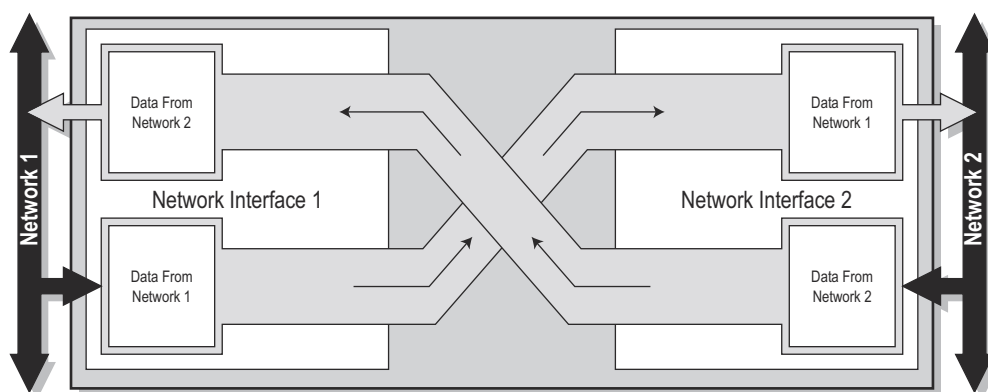
### ネットワーク・インストール

各製品向けに適用される場合各ネットワーク用インストール手順が別冊の X-gateway Interface Addendum 個別ドキュメントに記載されています。

## 基本操作

### データ交換

2つのネットワーク・インターフェースはそれぞれの2つのバッファを通してデータ交換します。下図に示されるようにゲートウェイはこれらのバッファ間にデータを転送します。このプロセスはネットワーク・データ交換とは切り離されています。ゲートウェイがデータの整合性を確認する間 2つのネットワーク間の同期のための仕組みは機能しません。



各バッファは512バイトのデータを保存します。理論的には各ディレクションで交換される数字はもう少し高くなります。実際に交換されるバイト数はネットワークに高く依存します。

ネットワークI/O以外にこれらのバッファはネットワークのステータス情報へのアクセスをオプションで使用でき、ゲートウェイのさまざまな面を制御します。‘Status Word’ と呼ばれる一般診断情報、‘Live List’ として知られるアクティブ・スレーブ・リスト、あるいはネットワーク個別のステータス情報になり得ます。制御ワードはデータ交換のスタート/ストップに、また必要であればゲートウェイをリセットするのに使用されるかもしれません。

ほとんどのネットワークは高速サイクリックI/OとタイムクリティカルなアサイクリックI/O間を区別します。適用される場所では、ゲートウェイでデータ処理やオンボード・ネットワーク・インターフェースにも影響します。

交換されるデータ容量や制御ならびにステータス機能の使用はゲートウェイ・コンフィグ・インターフェースを介して各ネットワークにより特定されます。最大512バイトのデータがインターフェースに転送され、ネットワーク上で実際交換されるデータ容量はネットワーク・インターフェース自体の設定により決定されます。はじめは論理的でないように見えますが、ネットワーク個別の必要性や制限に関わらずデータ交換を可能にします。

制御ならびにステータス機能は実ゲートウェイ・コンフィグレーションに高く依存します。また異なるデータのタイプ向けに使用される用語や定義は異なるネットワーク・システム間で大きく変化します。本ドキュメントでは単に ‘I/O Data’ (高速サイクリック・データ)、‘Parameter Data’ (アサイクリック低速データ) として参照します。

- 2-2 “ステータスと診断”
- 2-4 “ネットワークからのゲートウェイの制御”
- 2-5 “データ・マッピング”

も参照してください。

## ステータスと診断

### ステータス・ワード

オプションでゲートウェイはステータス・ワードを通してランタイム・ステータスと診断を提供します。この機能はデフォルトで無効ですがゲートウェイ・コンフィグ・インターフェースを介して各ネットワーク向けに個別に有効にすることもできます。

ステータス・ワード構成：

b15	b14	b13	b12	b11	b10	b9	b8	b7	b6	b5	b4	b3	b2	b1	b0
Gateway Cycle Counter				General Error Counter				(reserved)				Master Mode	Init	Run	
(MSB)												(LSB)			

- **ゲートウェイ・サイクル・カウンタ**

この 4-bit カウンタは成功した各ゲートウェイ・サイクルをインクリメントします。すなわち、各データがネットワークインターフェース間で転送に成功した回数。

- **ジェネラル・エラー・カウンタ**

4-bit カウンタはゲートウェイのスループットが 100ms を超える度インクリメントされます。

- **マスター・モード<sup>1</sup>**

これらのビットは他のネットワークへのオンボード・マスターの操作モードを表示します。（これらはマスター / スキャナ側では使用できません。）

これらのビットの正確な定義は当該ネットワークに依存します。詳細についてはオンボード・マスター / スキャナ向け別冊 X-gateway Interface Addendum 個別ドキュメントを参照してください。

- **Init**

このビットは他のネットワーク・インターフェースが次のように初期化されると表示されます。

- 1: 他のネットワーク・インターフェース初期化
- 0: 他のネットワーク・インターフェース未初期化

- **Run**

このビットは他のネットワーク上でデータ交換のステータスを次のように表示します。

- 1: 他のネットワークがオンライン / 動作中
- 0: 他のネットワークがオンライン / 停止

- 2-4 “ネットワークからのゲートウェイの制御”
- 3-6 “操作ステータス情報”
- 3-7 “コンフィグレーションの変更”

も参照してください。

---

1. マスター・コンフィグレーションのみ

## ライブリスト (マスター・コンフィグレーションのみ)

オプションでゲートウェイはオンボード・マスターに関連するスレーブのステータス・リストを提供します。リストはマスター・インターフェースで構成され、他のネットワークの各ゲートウェイ・サイクルへ転送されます。この機能はデフォルトで無効ですが、ゲートウェイ・コンフィグ・インターフェースを介して有効にすることができます。

Live List 構成：

Offset	Bit 0	Bit 1	Bit 2	Bit 3	Bit 4	Bit 5	Bit 6	Bit 7
0	Slave 0	Slave 1	Slave 2	Slave 3	Slave 4	Slave 5	Slave 6	Slave 7
1	Slave 8	Slave 9	Slave 10	Slave 11	Slave 12	Slave 13	Slave 14	Slave 15
2	Slave 16	Slave 17	Slave 18	Slave 19	Slave 20	Slave 21	Slave 22	Slave 23
3	Slave 24	Slave 25	Slave 26	Slave 27	Slave 28	Slave 29	Slave 30	Slave 31
4	Slave 32	Slave 33	Slave 34	Slave 35	Slave 36	Slave 37	Slave 38	Slave 39
5	Slave 40	Slave 41	Slave 42	Slave 43	Slave 44	Slave 45	Slave 46	Slave 47
6	Slave 48	Slave 49	Slave 50	Slave 51	Slave 52	Slave 53	Slave 54	Slave 55
7	Slave 56	Slave 57	Slave 58	Slave 59	Slave 60	Slave 61	Slave 62	Slave 63

- **Bit Set (1)**

スレーブ・アクティブ

(このビットの正確な解釈はネットワーク個別のものです。マスター・ネットワーク・インターフェースについては別冊 X-gateway Interface Addendum 個別ドキュメントを参照してください。)

- **Bit Cleared (0)**

スレーブ・ノット・アクティブ

(このビットの正確な解釈はネットワーク個別のものです。マスター・ネットワーク・インターフェースについては別冊 X-gateway Interface Addendum 個別ドキュメントを参照してください。)

**注意 1:** 64 台以上のスレーブをサポートしているマスターもありますが、ノード番号 1-64 が Live リストに表示されます。

**注意 2:** EtherNet/IP スキャナには Live List 機能がありません。コンフィグレーション、アクティブ、接続エラーについてのデータが表示されます。

- 3-7 “コンフィグレーションの変更” (3-8 “設定”) も参照してください。

## ネットワーク個別ステータス

ネットワーク・インターフェースには追加レジスタやステータス・リストを提供するものもあります。詳細については製品の別冊 X-gateway Interface Addendum 個別ドキュメントを参照してください。

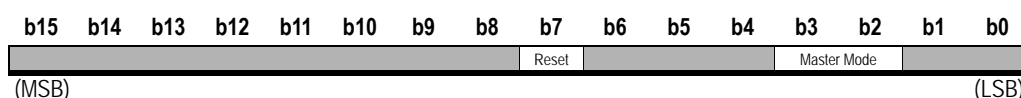
## ネットワークからのゲートウェイの制御

### 制御ワード

制御ワードの対応するビットを設定することで、ネットワークからゲートウェイの各種制御が可能です。

この機能はデフォルトで無効ですが、ゲートウェイ・コンフィグ・インターフェースを介して各ネットワーク向けに個別に有効にすることができます。有効にされるとゲートウェイがデータ交換を開始するために何らかのアクションが必要になるかもしれないことに注意してください。

制御ワード構成：



- マスター・モード<sup>1</sup>

これらのビットは他のネットワークから現在のオンボード・マスターの操作モードを特定します。(これらのビットはマスター/スキャナ側から使用することができません。) これらのビットの正確な定義は当該ネットワークに依存しますが、すべてのネットワークに共通であるのは、制御ワードが有効になったら、ゲートウェイがデータ交換を開始するためにこれらのビットに値を指定する必要があります。

- 3-10 “操作モードの変更 (マスター・コンフィグレーションのみ)”
- Interface addendum for the on board master/scanner.

も参照してください。

- リセット

このビットはゲートウェイをリセットするために使用されます。

- 1: ゲートウェイは両ネットワーク・インターフェースを再スタート&再初期化します。
- 0: (アクションなし)

- 2-2 “ステータスと診断”
- 3-6 “操作ステータス情報”
- 3-7 “コンフィグレーションの変更”

も参照してください。

### ネットワーク個別制御

いくつかのインターフェースはネットワークからゲートウェイを制御する追加の方法を提供するかもしれませんが。詳細については別冊 X-gateway Interface Addendum 個別ドキュメントを参照してください。

---

1. マスター・コンフィグレーションのみ

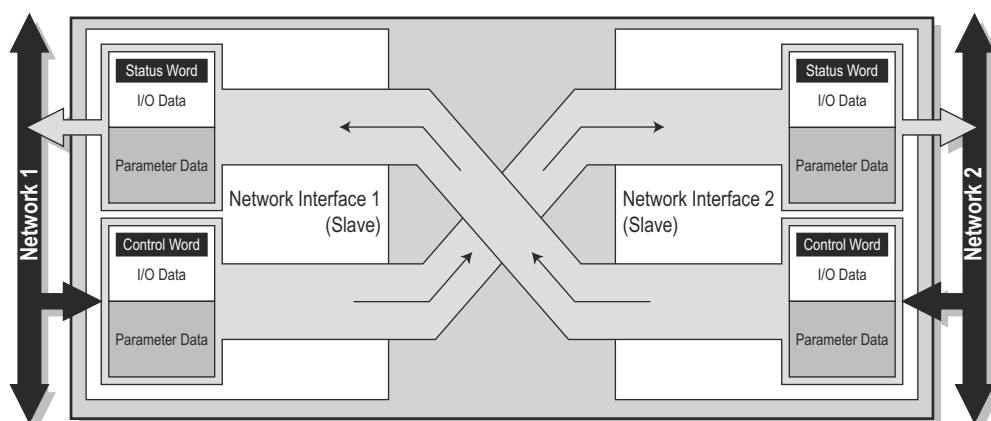
## データ・マッピング

Control- & Status Words、Live List (使用可能な場合) が有効であればオンボード・ネットワーク・インターフェースへのデータ・マッピングに影響します。

**注意:** ネットワーク上のデータの表示はネットワークに高く依存し、詳細は別冊 X-gateway Interface Addendum 個別ドキュメントに記載されています。

### スレーブからスレーブへのゲートウェイ・コンフィグレーション

下図はスレーブ間のゲートウェイ・コンフィグレーションのデータ・マッピングを示したものです。制御 / ステータス・ワードがこの典型的な例では両ネットワークとも有効になっています。

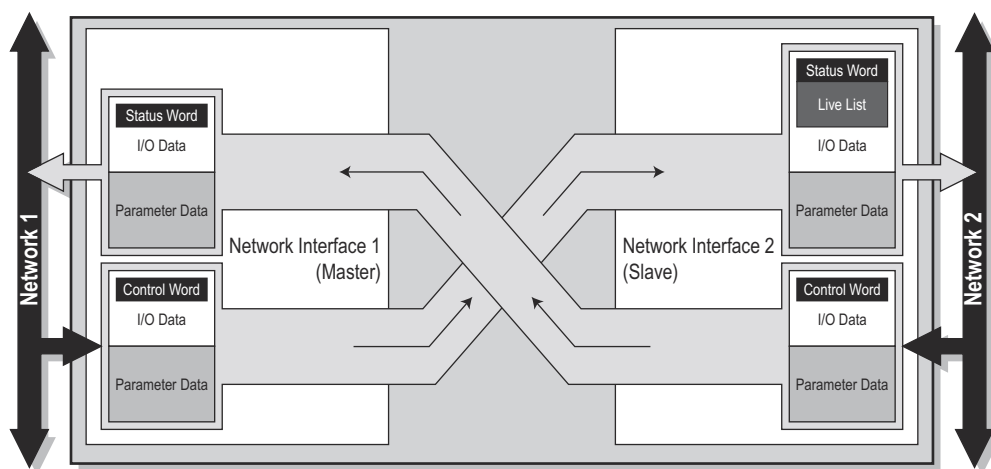


- 2-2 “ステータスと診断” (2-2 “ステータス・ワード”)
- 2-4 “ネットワークからのゲートウェイの制御” (2-4 “制御ワード”)

も参照してください。

### マスターからスレーブへのゲートウェイ・コンフィグレーション

下図はマスター / スレーブ間のゲートウェイ・コンフィグレーションのデータ・マッピングを示したものです。上述したスレーブ間コンフィグレーションのデータ・マッピングと似ていますが、オンボード・マスター・インターフェースに添付されたスレーブのアクティブ・ステータスを表示する ‘Live List’ 機能が追加されています。



- 2-3 “ライブリスト (マスター・コンフィグレーションのみ)”

も参照してください。

## エラー処理

ネットワークがオフラインになると他のネットワーク上で起こっていることを制御するのが望ましいことがあります。ゲートウェイは現在の値を維持したままフリーズあるいはオフラインになったネットワークからのデータをクリア（0に設定）にすることができます。

ゲートウェイ・コンフィグ・インターフェースを介してどちらかが選択されます。

- 3-7 “コンフィグレーションの変更” (3-8 “設定”) も参照してください。



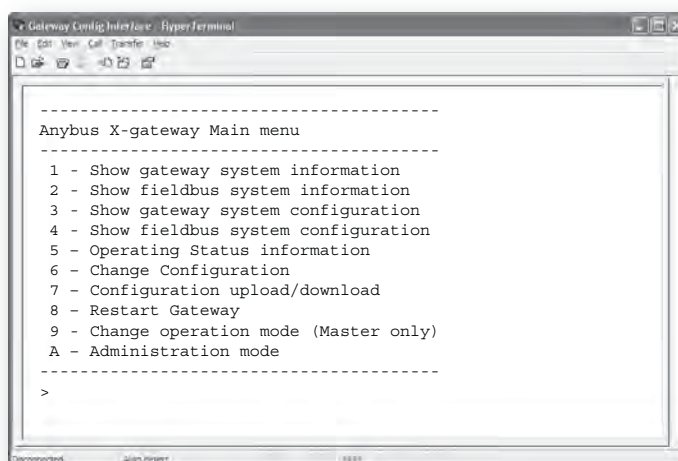
# ゲートウェイ・コンフィグ・インターフェース

## 概論

一般的にX-gatewayは立ち上げと運用に労力を必要としません。しかしながらすべてのネットワークが異なるため、特定アプリケーションに合わせるために微調整が必要です。ゲートウェイ・コンフィグ・インターフェースにより達成され、テキスト・ベースのユーザ・インターフェース機能はMicrosoft HyperTerminalのような標準ターミナル・エミュレーション・ソフトウェアを使用してアクセスすることが可能です。

物理的な面からみると、標準RS232インターフェースはつぎのようなプロパティになります。

ボーレート： 57600  
停止ビット： 8  
パリティ： 無し  
Stop bits: 1  
フロー制御： 無し



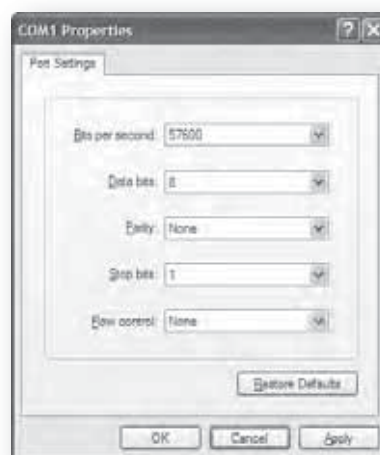
**注意：**本ドキュメントは例外を除いてすべてのゲートウェイ・コンフィグレーションに共通する設定をカバーしています。ネットワーク個別の設定については、適用可能な場合、製品の別冊 X-gateway Interface Addendum 個別ドキュメントに記載されています。

- 4-1 “ゲートウェイ・コンフィグ・インターフェース”
- 4-1 “ヌルモデム・ケーブル回路図”

も参照してください。

## 通信設定

1. ゲートウェイ・コンフィグ・インターフェースと PC の COM-ポート間をヌルモデム・ケーブルで接続します。
2. Windows の HyperTerminal を起動します。
3. HyperTerminal 上で使用する新規の接続名を入力します。‘Gateway Config connection’ と入力し OK をクリックします。
4. 接続に使用するインターフェースを選択し (ゲートウェイに接続された COM ポートを選択します、この例では COM 1 です)、OK をクリックします。
5. HyperTerminal にインターフェース用の通信プロパティが現れます。ゲートウェイ・コンフィグ・インターフェースの設定がされていることを確認し OK をクリックします。
6. 終了  
ゲートウェイを再起動し以下の手順に進んでください。



## メニュー・インターフェース

ゲートウェイは起動中に複数の診断メッセージを表示します。メインメニューを押し <Esc> を押してください。

```
Verifying application firmware.....OK
Performing Hardware check.....OK
Mounting flash disk.....OK

Gateway initialising.....Please wait

Verifying file system and generating configuration.....

Both Anybus modules are OK. Exchanging data.

Press ESC to enter configuration interface
```

## メインメニュー

メインメニューでは以下の選択肢が表示されます。

```
-----
Anybus X-gateway Main menu
-----
 1 - Show gateway system information
 2 - Show fieldbus system information
 3 - Show gateway system configuration
 4 - Show fieldbus system configuration
 5 - Operating Status information
 6 - Change Configuration
 7 - Configuration upload/download
 8 - Restart Gateway
 9 - Change operation mode (Master only)
 A - Administration mode
-----
>
```

メニューに入り、関連する数字を入力し <Enter> を押してください。途中で <Esc> を押すとメインメニューに戻ることができます。

入力	説明	ページ
1	システムの一般的な情報を表示します	3-4
2	オンボード・ネットワーク・インターフェース、一般的な情報を表示します	3-4
3	現在のシステムコンフィグレーションを表示します	3-4
4	現在のネットワーク・コンフィグレーションを表示します	3-5
5	現在の操作ステータスを表示します	3-6
6	ネットワーク・コンフィグレーションの変更	3-7
7	既存のコンフィグレーションのアップロード/ダウンロード	3-9
8	ゲートウェイの再起動。ゲートウェイは確認画面を表示します。	-
9	現在の操作モードの変更（マスターコンフィグレーションのみ）	3-10
A	管理機能へのアクセス（使いなれたユーザのみ使用）	-
	<b>注意:</b> HMS はこのメニュー・エントリについてサポートできません。HMS の技術サポート部からの明確な案内が無い限りこの機能は使用しないでください。	

## ゲートウェイ・システム情報の表示

このメニューはゲートウェイ・システム・ファームウェアについての一般的な情報を提供します。

```
-----  
Gateway System information  
-----  
Bootloader Version:                1.22.1  
Application Version:               3.10.2  
Product Version:                   3.10.2  
Serial Number (Hex):                FFFFFFFF  
-----  
Press ESC to continue
```

続けるには <Enter> を押してください。途中で <Esc> を押すとメインメニューに戻ることができます。

## フィールドバス・システム情報の表示

このメニューはオンボードのネットワーク・インターフェースについての一般的な情報を提供します。

```
-----  
Fieldbus System information  
-----  
Ethernet IP + MBTCP + WEB Slave (Upper)  
  
Bootloader Version:                01.14  
Application Version:               01.31  
Serial Number (Hex):                A004877A  
Ethernet Mac ID (Hex):              00-30-11-02-3E-45  
-----  
Modbus RTU Slave (Lower)  
  
Bootloader Version:                01.01  
Application Version:               01.04  
Serial Number (Hex):                FFFFFFFF  
-----  
Press ESC to continue
```

続けるには <Enter> を押してください。途中で <Esc> を押すとメインメニューに戻ることができます。

## ゲートウェイ・システム・コンフィグレーションの表示

このメニューは現在のゲートウェイ・システムのコンフィグレーションを表示します。

```
-----  
Gateway system configuration  
-----  
Reboot after disconnection:        Enabled  
-----  
Press ESC to continue
```

続けるには <Enter> を押してください。途中で <Esc> を押すとメインメニューに戻ることができます。

- 3-7 “コンフィグレーションの変更” (3-8 “設定”) も参照してください。

## フィールドバス・システム・コンフィグレーションの表示

このメニューはオンボードのネットワーク・インターフェースの現在のコンフィグレーションを表示します。

```
-----  
Fieldbus system configuration  
-----  
Ethernet IP + MBTCP + WEB Slave (Upper)  
  
Input I/O data size (bytes):           20  
Output I/O data size (bytes):         20  
Offline option:                        Clear  
Control word / Status word:           Disabled  
Modbus Address Mode:                   Enabled  
-----  
Modbus RTU Slave (Lower)  
  
Input I/O data size (bytes):           20  
Output I/O data size (bytes):         20  
Input Parameter data size (bytes):    0  
Output Parameter data size (bytes):   0  
Offline option:                        Clear  
Control word / Status word:           Disabled  
Offline timeout (ms/0=disabled):      0  
-----  
Press ESC to continue
```

続けるには <Enter> を押してください。途中で <Esc> を押すとメインメニューに戻ることができます。

- 3-7 “コンフィグレーションの変更”
- 3-8 “設定”

も参照してください。

## 操作ステータス情報

このメニューはゲートウェイの制御 / ステータス・ワードから現在の操作ステータスを表示します。

```
-----  
Operating Status information  
-----  
PROFIBUS Master (Upper)  
  
Cycle counter:                3  
Error counter:                0  
Operation mode:                Stop  
Module status:                Initialised  
Network status:                Offline  
Status word value (Hex):      3002  
-----  
Modbus RTU Slave (Lower)  
  
Cycle counter:                3  
Error counter:                0  
Module status:                Initialised  
Network status:                Online  
Status word value (Hex):      3003  
-----  
Press ESC to continue
```

続けるには <Enter> を押してください。途中で <Esc> を押すとメインメニューに戻ることができます。

- 2-2 “ステータスと診断” (2-2 “ステータス・ワード”, 2-4 “制御ワード”)
- 3-7 “コンフィグレーションの変更” (3-8 “設定”)

も参照してください。

## コンフィグレーションの変更

### 概論

このメニューはゲートウェイとオンボードのネットワーク・インターフェース基本的な操作のためのプロパティを設定するときに使用されます。これを行うためにはゲートウェイをオフラインにする必要があります。この場合、次のメッセージが表示されます。

```
Both networks will go offline
Is this OK? (Y/N)
```

続ける場合は 'Y' を入力してください。可能な設定が3つのセクションにリストされます；上側ネットワーク・インターフェースの設定、下側ネットワーク・インターフェースの設定、そして一般的なゲートウェイの設定が表示されます。

'+' と '-' キーを使用して異なる設定をトグルしてください。10 進数の新しい値を入力し <Enter> を押すことで値が変わります。

```
-----
Change configuration
-----
Ethernet IP + MBTCP + WEB Slave (Upper)

Input I/O data size (bytes):          20
Output I/O data size (bytes):        20
Offline option (+/-):                 Clear
Control / Status word (+/-):         Disabled
Modbus Address Mode (+/-):           Enabled
-----

Modbus RTU Slave (Lower)

Input I/O data size (bytes):          20
Output I/O data size (bytes):        20
Input Parameter data size (bytes):    0
Output Parameter data size (bytes):   0
Offline option (+/-):                 Clear
Control / Status word (+/-):         Disabled
Offline timeout (ms/0=disabled):      0
-----

Gateway configuration

Reboot after disconnection (+/-):     Enabled
```

変更後、ゲートウェイは変更した設定で更新するか確認します。

```
Store Configuration (Y/N)?   Yes
```

変更した設定を更新する場合、'Y' を押します。ゲートウェイは変更を有効にするため再起動されなければなりません。

```
Configuration stored!
```

```
Do you want to restart gateway to execute all changes (Y/N)?   Yes
```

'Y' を押しゲートウェイを再起動してください。ゲートウェイが再起動した後、新しい設定が有効になります。

## 設定

### ネットワーク・インターフェース設定

次のリストはほとんどのネットワーク・インターフェースで共通に使用できる設定です。ネットワークによって使用できない設定があります。

詳細については別冊 X-gateway Interface Addendum 個別ドキュメントを参照してください。

設定	説明
入力 I/O データ長 (バイト) <sup>ab</sup>	サイクリック入力データの合計を設定 (ゲートウェイからネットワークへ)
出力 I/O データ長 (バイト) <sup>ab</sup>	サイクリック出力データの合計を設定 (ネットワークからゲートウェイへ)
入力パラメータ・データ長 (バイト) <sup>ab</sup>	アサイクリック入力データの合計の設定 (ゲートウェイからネットワークへ)
出力パラメータ・データ長 (バイト) <sup>ab</sup>	アサイクリック出力データの合計の設定 (ネットワークからゲートウェイへ)
オフライン・オプション	ネットワークがオフラインのときのデータの処理のされ方を設定します。 <b>値:</b> <b>内容:</b> Clear        ネットワークへ送信されるデータはクリアされます Freeze      ネットワークへ送信されるデータはフリーズされます - 2-6 " エラー処理 " も参照してください。
制御/ステータス・ワード	<b>値:</b> <b>内容:</b> Enabled     このインターフェースの制御/ステータス・ワードを有効にします Disabled    このインターフェースの制御/ステータス・ワードを無効にします - 2-2 " ステータス・ワード " - 2-4 " 制御ワード " も参照してください。
ライブラリスト <sup>b</sup>	<b>値:</b> <b>内容:</b> Enabled     ライブラリストを有効にする Disabled    ライブラリストを無効にする - 2-3 " ライブラリスト (マスター・コンフィグレーションのみ) " も参照してください。

- この設定に使用される終端抵抗はネットワーク・システムによって異なる場合があります。
- この設定を使用できないネットワーク・インターフェースがあります。

**注意:** その他のネットワーク個別の設定は特定ネットワークで使用できます。

### ゲートウェイ・システム・コンフィグレーション

設定	説明
切断後のリポート <sup>a</sup>	トランスポート・プロバイダがない場合のゲートウェイの動作を決めます (終端している場合)。 <b>値:</b> <b>内容:</b> Enabled     切断されたときゲートウェイをリポートします Disabled    切断されたときゲートウェイをリポートしません - 3-6 " 操作ステータス情報 " も参照してください。

- この設定は特定のネットワーク・コンフィグレーション・ツールとソフトウェア・アプリケーションによって使用される HMS のトランスポート・プロバイダの機能の使用のみに関連しています。



## コンフィグレーション・アップロード/ダウンロード

ゲートウェイへ既存のコンフィグレーションのダウンロードを使用すると便利な場合があります。それには Y- モデムを使用できるターミナル・プログラムが必要です。

```
-----
Configuration upload/download
-----

Download Instruction:

Step 1 - Type 'd' to start download
Step 2 - Type 'y' to go offline
Step 3 - Start Ymodem transfer (Send)
Step 4 - Download file 'config.cfg'
-----

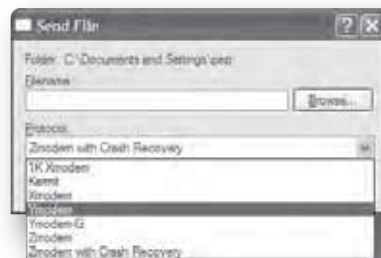
Upload Instruction:

Step 1 - Type 'u' to start upload
Step 2 - Start Ymodem transfer (Receive)
-----

Start configuration Upload/Download? (U/D)
```

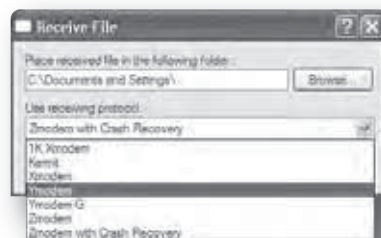
### • ゲートウェイへのコンフィグレーション・ファイルのダウンロード

1. 'd' を押してください。ゲートウェイはホストターミナルが Y- モデムを介してコンフィグレーションを送信するのを待ちます。
2. プロンプトが現れたら、'y' を押しゲートウェイを両方のネットワークに対してオフラインにします。
3. 'Transfer' メニューで 'Send File...' を選択してください。
4. ゲートウェイに送るファイルを選択してください。
5. 'Protocol'- リストから 'Y-Modem' を選択してください。
6. 'Send' をクリックしてください。コンフィグレーション・ファイルがゲートウェイにダウンロードされます。必要な場合には、ゲートウェイはリスタートします。一度リスタートすると、新しい設定が有効になります。



### • ゲートウェイからのコンフィグレーション・アップロード

7. 'y <Enter>' を押してください。ゲートウェイはホストターミナルが Y- モデムを介してコンフィグレーションを受け取るのを待ちます。
8. 'Transfer' メニューの中の 'Receive File...' を選択してください。
9. 保存先を選択してください。ファイルは 'config.cfg' として保存されます。
10. 'Use receiving protocol'- リストの中の 'Y-Modem' を選択してください。
11. 'Receive' をクリックしてください。ゲートウェイは現在のコンフィグレーションをホストターミナルに送ります。
12. ゲートウェイがリスタートします。



## 操作モードの変更（マスター・コンフィグレーションのみ）

このメニューはマスター・ゲートウェイ・コンフィグレーションのみ使用でき、現在のマスターの操作モードをマニュアルで選択することができます。

```
-----  
Change operation mode  
-----  
PROFIBUS Master (Upper)  
  
Operation mode (+/-):                               Stop  
-----  
Press ESC to continue
```

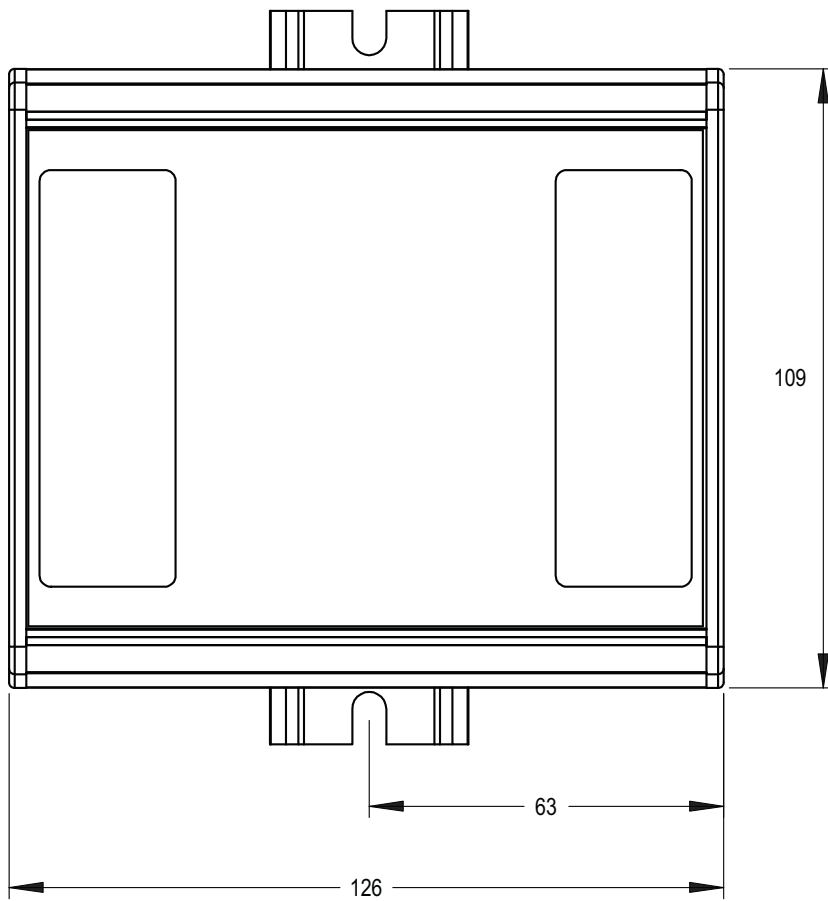
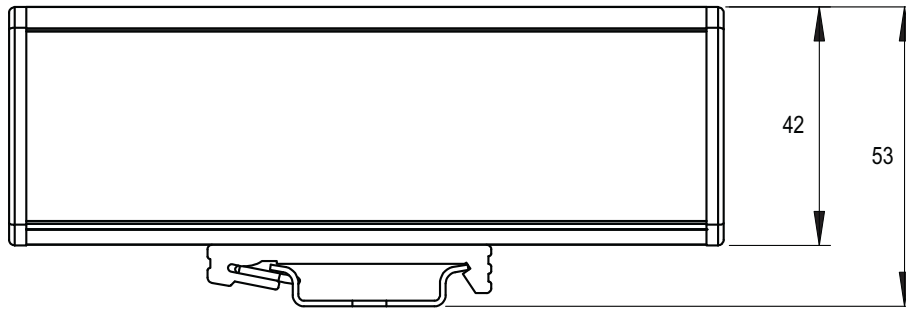
続けるには <Enter> を押してください。途中で <Esc> を押すとメインメニューに戻ることができます。

- 2-2 “ステータスと診断” (2-4 “制御ワード”)
- Interface addendum for the on board master/scanner.

も参照してください。



機構図



## 技術仕様

### 電源

ゲートウェイは 24V±10% DC 電源を使用します。最大消費電流は 24V で 300mA です。

### 保護接地とシールド

製品は EMC 対策のため DIN レール・コネクタを介し保護接地 (PE) に接続される必要があります。

### 温度

#### 動作中

+0 から +65 °C  
(IEC-68-2-1 と IEC 68-2-2 に準拠しています。)

#### 停止中

-15 から +85 °C  
(IEC-68-2-1 と IEC 68-2-2 に準拠しています。)

### 相対湿度

製品は非凝結で 5 から 95%の相対湿度に対応しています。

IEC 68-2-30 に準拠しています。

### EMC 適合

実装されているネットワーク・インターフェースは EMC 指令 89/336/EEC に準拠しています。

#### エミッション

試験内容 EN 61000-6-4:2001  
55011:1998/55022:1994, class A, radiated

#### 耐性

試験内容 EN 61000-6-2:2001  
EN 61000-4-2:1995 (Electrostatic Discharge (ESD))  
EN 61000-4-3:1996 (Radiated, radio frequency electromagnetic field)  
EN 61000-4-4:1995 (Fast transients/burst)  
EN 61000-4-5:1995 (Surge)  
EN 61000-4-6:1996 (HF Injection)

